

ISO 14581

Vite a testa svasata piana con cava esalobata (TX)

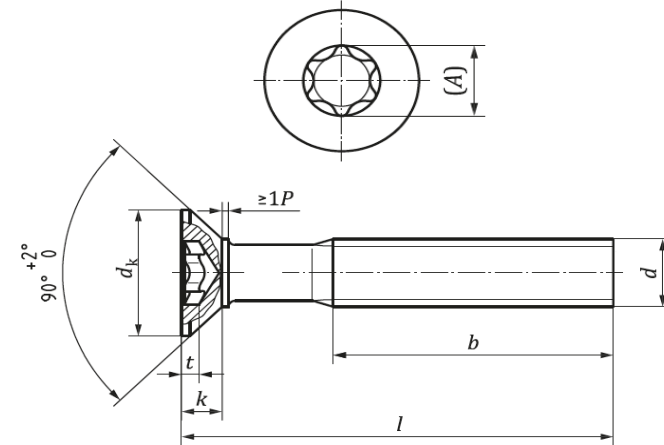
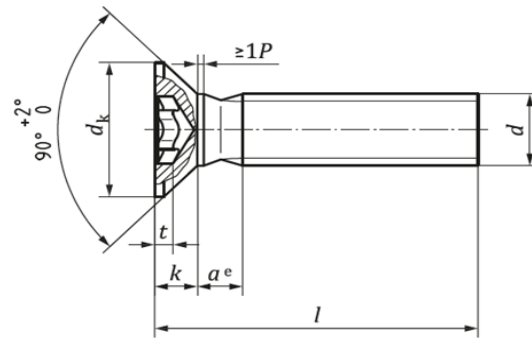
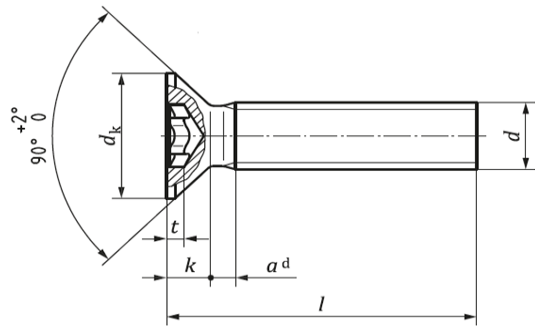
Hexalobular socket countersunk head screw

Disponibile/ Available :



A2

A4



a) Viti senza spalla diametri M2 a M4
Screws without shoulder for sizes M2 to M4

b) Viti totale filetto con spalla diametri M5 a M10
Fully Threaded screws with shoulder for sizes M5 to M10

c) Viti parz. filetto con spalla diametri M5 a M10
Partially threaded screws with shoulder for sizes M5 to M10

$a_d \max \leq 2P$

$a_e \max \leq 2,5P$

P^*		0,4	0,45	0,5	0,7	0,8	1,0
$b \min.$		25	25	25	38	38	38
dk	nom.= max.	3,8	4,7	5,5	8,40	9,30	11,30
	min.	3,5	4,4	5,2	8,04	8,94	10,87
k	nom.= max.	1,2	1,5	1,65	2,7	2,7	3,3
	Socket no.	6	8	10	20	25	30
Hexalobular socket	A ref.	1,75	2,4	2,8	3,95	4,5	5,6
	t max.	0,64	0,79	0,83	1,51	1,51	1,78
	t min.	0,51	0,66	0,70	1,12	1,12	1,39
d		M2	M2,5	M3	M4	M5	M6

*è il passo del filetto / * is the pitch of the thread.



last edit 28/06/2019 | pag.1/2

DRAWING N. 1085

<i>l/d</i>	M2	M2,5	M3	M4	M5	M6
4	2X4	2,5X4	/			
5	2X5	2,5X5	/	/		
6	2X6	2,5X6	3X6	4X6	5x6	
8	2X8	2,5X8	3X8	4X8	5x8	6X8
10	2X10	2,5X10	3X10	4X10	5x10	6X10
12	2X12	2,5X12	3X12	4X12	5x12	6X12
16	/	2,5X16	3X16	4X16	5x16	6X16
20	/	2,5X20	3X20	4X20	5x20	6X20
25		/	3X25	4X25	5x25	6X25
30			/	4X30	5x30	6X30
35				4X35	5x35	6X35
40				4X40	5x40	6X40
45				/	/	/
50				4X50	/	6X50

Le viti con lunghezza nominale sopra la linea trattaggiata sono filetto totale [$b = l (k + a)$].

Screws with nominal lengths above the dotted stepped line are threaded up to the head [$b = l (k + a)$].

Si consiglia di preferire misure all'interno dell'area delimitata dalla linee in grassetto

Preferred lengths are between the bold, stepped lines.